

# エネルギー産業 用途のためのソ リューション

高性能絶縁、センシング、カプセル化による保護。



# 重要な用途

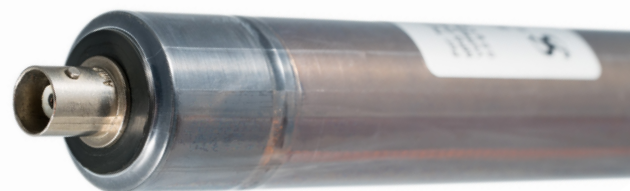
材料が厳しい動作条件や極端な環境にさらされる場合の多岐にわたる製品。

## 調査:

**芯線サンプリング:** 芯線サンプルを絶縁し、化学的に不活性で耐久性のあるスキン/ジャケットを被せることを可能にする数多くの熱収縮材をご用意しています。FEP、PEEKShrink™、PFA 熱収縮材などの利用可能なオプションからお選びいただけ、後の分析用として芯線サンプルをカプセル化したままで保持することができます。



**バッテリーパックカバー:** 多くの場合、弊社の FEP が最適ソリューションとして選ばれていますが、PFA、PEEKShrink™、PET などのその他の熱収縮材のオプションも提供しています。熱収縮製品は湿気や化学物質からバッテリーパックを保護しながら、熱遮断効果も提供します。



**センサーのカバー:** 従来型の熱収縮材から一歩進んだ弊社の Dual-Shrink™ は優れたカバー力および保護性能を提供するに二層熱収縮製品です。Zeus Dual-Shrink™ は PTFE/FEP Dual-Shrink™ と低温用 FEP/EFEP Dual-Shrink™ の 2 種類があります。



## 製造:

**光ファイバーの被覆および外装:** 弊社は 260 °C / 500 °F までの高温に対する熱耐性を備えた熱安定性に優れた PEEK 被覆光ファイバーを提供できます。これらの被覆光ファイバーは減衰を低減し、耐摩耗性で知られた PEEK の保護性能を提供します。

弊社は光ファイバーで被膜材料として使用されるプラスチックチューブで機械加工グレードの公差(約 0.001"/0.025 mm)をお届けします。弊社の特殊表面処理オプションは、外装チューブにかかる摩擦とドラッグ(抗力)を低減させます。ガラスなどの充填剤を導入すると伸びを抑え、接合性を強化できます。



**PEEK 編組光ファイバー:** 弊社の PEEK 編組光ファイバーは乱雑な取り扱いや構成部品の配置による熱や摩耗から保護します。この高耐久性の材料は、優れた機械的強度と剛性を備え、最高 260 °C (500 °F) までの高温でも使用することができます。PEEK は加水分解に対して優れた耐性を示し、ほぼすべてのエネルギー環境で使用できる広範囲の化学耐性も備えています。弊社の PEEK ファイバーは多様なサイズ、カスタム形状、色からお選びいただけます。



## 高温用絶縁ワイヤー

**PEEK 絶縁ワイヤー:** PEEK は最高 3,000 V/mil\* までの優れた耐電圧を提供します。また、260 °C / 500 °F までの高温での連続使用を可能にし、優れた摩耗耐性と水分および放射線に対する耐性も提供します。

PEEK 絶縁ワイヤーは、過酷な環境で機器の性能を向上させる理想的な磁気ワイヤーとして、電動機、発電機、変圧器、ソレノイド、その他の電気機械装置に利用されています。弊社は、固体銅線、めっき線（すず、銀、ニッケル）、より線、正方形または矩形の形状を持つ電線、ステンレス鋼、その他の特注タイプを含む、数多くの異なる種類の電線を PEEK で絶縁することができます。

他にも、PTFE、PFA、ETFE、FEP などの電線被覆がご利用いただけます。

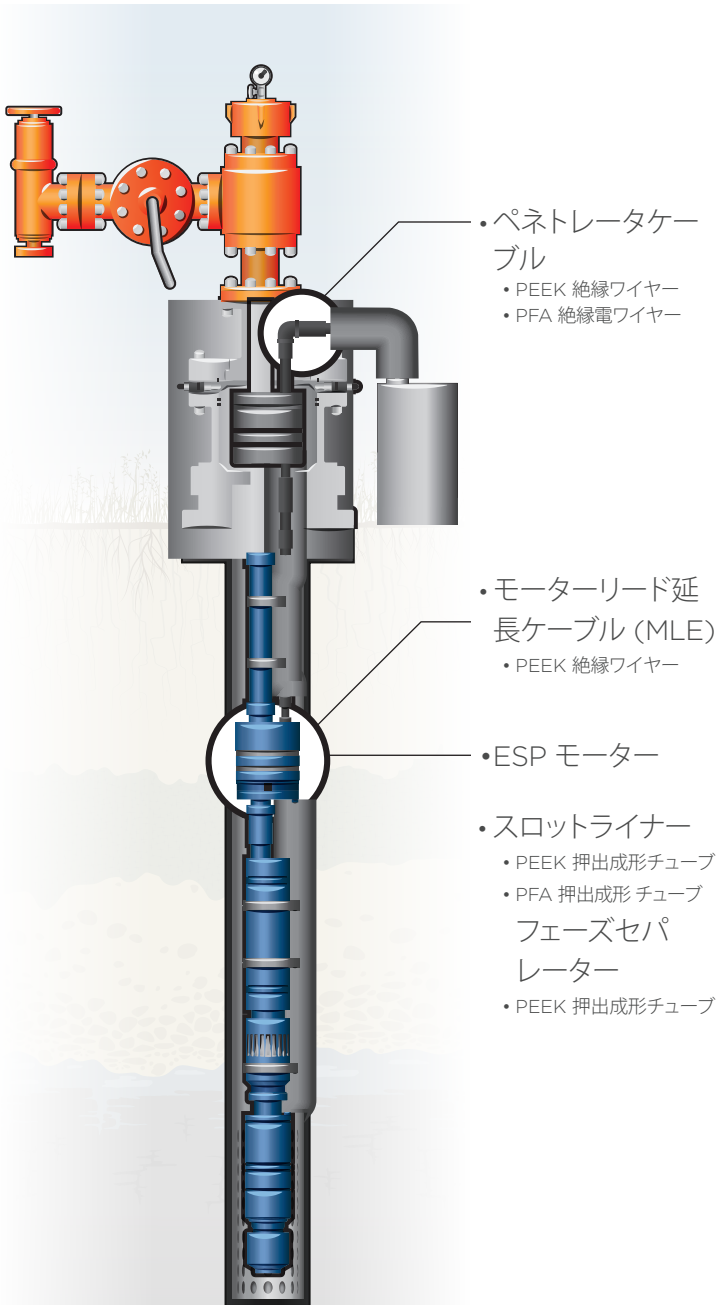
\*耐電圧の結果は、肉厚に応じて変化します。



## 継続的改善

エネルギーは私たちの日常に欠かせない基本的な要素であり、グローバル経済の成長にも不可欠な役割を果たしています。私たちのエネルギー需要の大半は、石油、石炭、天然ガス、原子力などの再生不可能な資源の消費によって賄われてきましたが、バイオマス、地熱、水力、太陽光、風力などの再生可能資源によるエネルギー消費がますます重要になってきています。

Zeus 社は 50 年以上にわたり、再生可能および再生不可能な技術の進歩をサポートするために、新しい設計上の課題を克服する押出成形製品やコンポーネントを提供し続けてきました。



## 電気機械絶縁

**カスタム押出成形およびチューブ形成:** 弊社は接地壁またはスロットライナーの絶縁体として使用できる、円形チューブ、Lay-Flat™チューブ、PEEK、PFA、PTFE、FEP などの樹脂からの押出成形プロファイルを提供しています。また、高温範囲での寸法安定性を向上させるアニーリングオプションもご利用いただけます。

# Zeus について



**2,400人を超える**

従業員



**ZOS**

オペレーション  
エクセレンス



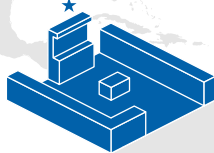
**100+ か国**

で運用



**160人を超える**

科学者、エンジニア、  
研究開発員



**35 を超える**

専用クリーンルーム



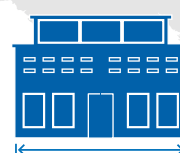
**認証取得済み**

ISO 9001 | AS 9100  
ISO 13485



**クラスVI**

承認された樹脂と顔料で利用可能



**13 の**

世界規模設備

## 弊社の任務

ソリューションの提供・イノベーションの実現・生活の向上

サウスカロライナ州の Orangeburg に本拠地を持つ Zeus は、世界的に主要なポリマー押出成形とカテーテル設計メーカーです。医学、航空宇宙、エネルギー、自動車、繊維光学、およびその他の主要業界において 55 年を超える経験を持つ Zeus の使命は、ソリューションを提供し、革新を可能にし、生活を豊かにすることです。弊社は、サウスカロライナ州のエーケン、コロンビア、ガストン、オレンジバーグ、セントマシュー、ニュージャージー州のブランチバーグ、テネシー州のチャタヌーガ、カリフォルニア州のサンノゼ、ミネソタ州のアーデンヒルズ、中国の広州、アイルランドのレタケニーに拠点を置き、世界中で 2,400 の社員を擁しています。詳細情報は、[www.zeusinc.com](http://www.zeusinc.com) をご覧ください。



南北アメリカ: +1 803.268.9500 | ヨーロッパ: +353 (0)74 9109700 | アジア太平洋: +(86)20-38254906

[support@zeusinc.com](mailto:support@zeusinc.com) | [www.zeusinc.com](http://www.zeusinc.com)